

# ECO 190 XL



- Kompakte indbygningsmål  
- velegnet til nedsænket loft
- Høj kapacitet og lavt energiforbrug
- Overholder BR18 lavenergiklasse
- Indbygget 100 % bypass

ECO 190 XL er et ventilationsaggregat til varmegenvinding med en højeffektiv modstrømsveksler, der har en temperaturvirkningsgrad på op til 94 % samt ventilatorer med energibesparende EC-motorer. ECO 190 XL anvendes i boliger eller mindre virksomheder, hvor der lægges vægt på komfort og lavt energiforbrug.

ECO 190 XL er ideelt til installation i bygninger, hvor pladsen er begrænset og nem montering kræves. Aggregatet er kompakt og yderst servicevenligt som følge af eksterne tilslutningsmuligheder for display og eksternt Genvex-udstyr samt skinnenedtræk af styreprint for nem adgang til klemrækker. ECO 190 XL kan leveres som enten højre- eller venstrekonfigureret anlæg (defineres af udsugningsluftens tilslutning). Som standard leveres ECO 190 XL med G4/Coarse-filtre på friskluftindtag og på afkastluft (M5/ePM10 eller F7/ePM1 filter leveres som tilbehør).

ECO 190 XL kan udstyres med en varmeveksler af PET (plast) eller af aluminium. PET-varmeveksleren er mest velegnet, når højeste prioritet er varmegenvinding. For at opnå lavest muligt elforbrug, vælges aluminiumsvarmeveksler.

#### Anlægget leveret med en Optima 270-styring:

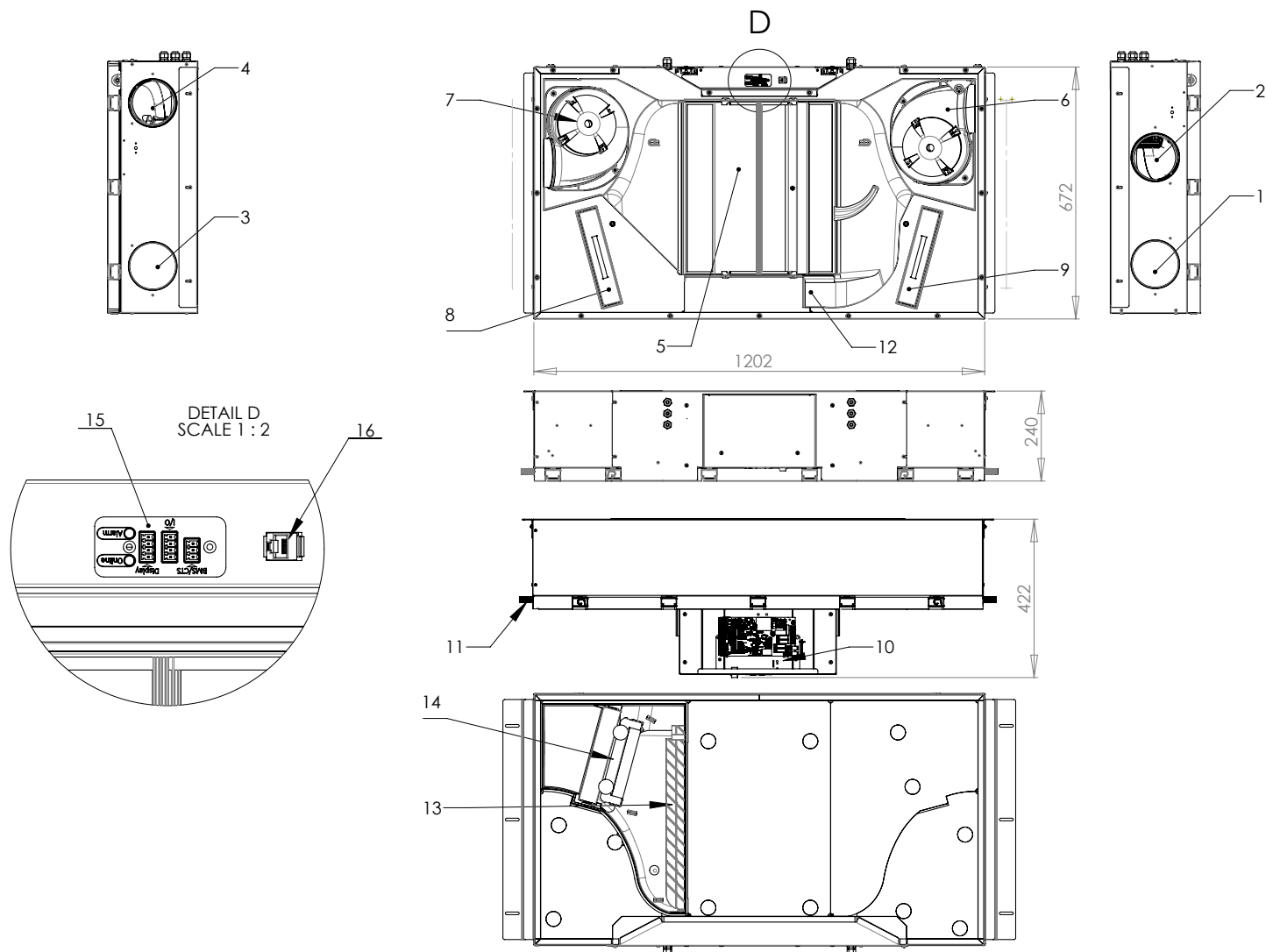
- Passiv komfortkøling med fuldautomatisk 100 % bypass.
- Reduktion af energiforbruget ved hjælp af modulerende fugtstyring og kalenderprogram.
- Tilslutning af el-forvarme eller -eftervarmeflade, som tilpasser temperaturen efter det ønskede behov.
- Kan forbindes til et CTS-anlæg via Modbus-kommunikation.
- Integreret RJ45 tilslutning på print for cloud opkobling af anlægget.
- Kan anvendes uden display eller mulighed for tilslutning af 2 valgfri display typer (Basic/Touch).
- Indbygget datalogning.



# Målskitse

(benævnelserne refererer til en højrekonfigureret maskine)

Mål i mm.



- |                           |   |
|---------------------------|---|
| 1. Friskluft              | 9. Udsugningsfilter   |
| 2. Afkast                 | 10. Eltilslutning   |
| 3. Udsugningsluft         | 11. Kondensafløb  |
| 4. Indblæsning            | 12. Bypass  |
| 5. Modstrømsveksler       | 13. Bypassklap  |
| 6. Indblæsningsventilator | 14. Forvarmer (option)  |
| 7. Udsugningsventilator   | 15. IO Print (tilslutning for display, eksterne Genvex komponenter samt Modbus) |
| 8. Friskluftfilter        | 16. RJ45 stik   |

## Tekniske data

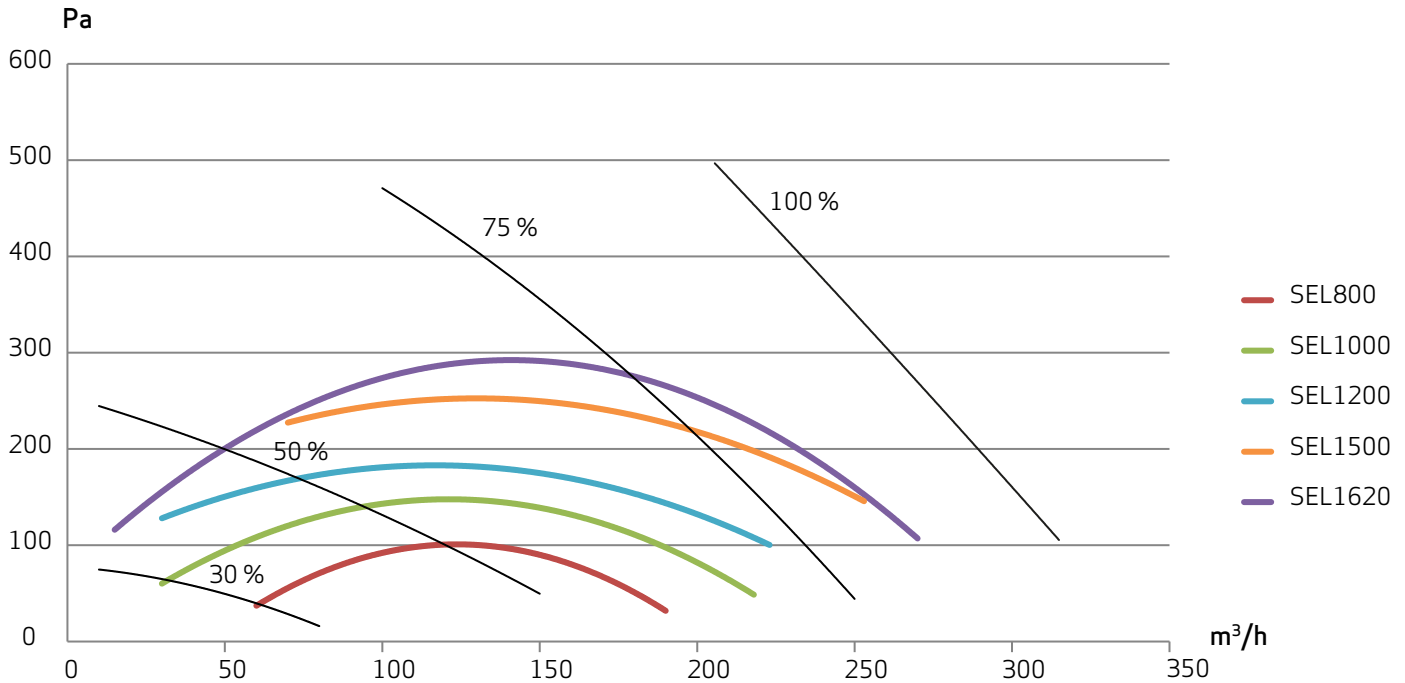
### ECO 190 XL

Elektrisk tilslutning	1 x 230 V +N +PE 10 A, 50 Hz
Ventilatorer	Ø133 mm bagudkrummede skovle
Motor	EC-motor med integreret elektronik
Beskyttelsesklasse for ventilator	IP 54
Beskyttelsesklasse produkt	IP X1B
Ventilatorhastighed	5750 omdrejninger i minuttet
Optagen effekt (maks. pr. motor)	85 W
Strømforbrug for ventilator	0,75 A
Mål (h x l x d) ekskl. studser	241x1367x684 mm
Kabinet	Udvendigt: Galvaniseret stålplade 0,9 mm Indvendigt: Neopren/EPS
Kanaltilslutning	Ø125 mm
Front	Udvendigt: Galvaniseret stålplade 0,7 mm pulverlakeret Indvendigt: Neopren/EPS
Loftmontering	Loftmonteringsplade med 6,5 mm huller
Modstrømsvarmeveksler	Aluminium, PET eller entalpi
Arbejdsområde modstrømsveksler	-20 °C til +50 °C
Kondens afløb	15 mm ABS
Filtre	G4/Coarse (friskluft og afkast) F7/ePM1 (tilbehør)
Lydtrykniveau (Lw) ved 1 m.	44,6 dB(A) @ 162 m <sup>3</sup> /t, 70 Pa
Vægt	25 kg (31 kg med bundplade)
Energiklasse	A

## Kapacitet

Kapacitetslinjerne er baseret på en middelværdi af indblæsnings- og afkastluftmængde i et aggregat. Kurverne angiver det gennemsnitlige eksterne tryk, der er til rådighed ved en given luftmængde. SEL-kurverne reduceres med 10 Pa ved anvendelse af PET-veksler. Effektoptag til styring er ikke inkluderet i SEL værdi (ca. 6 Watt).

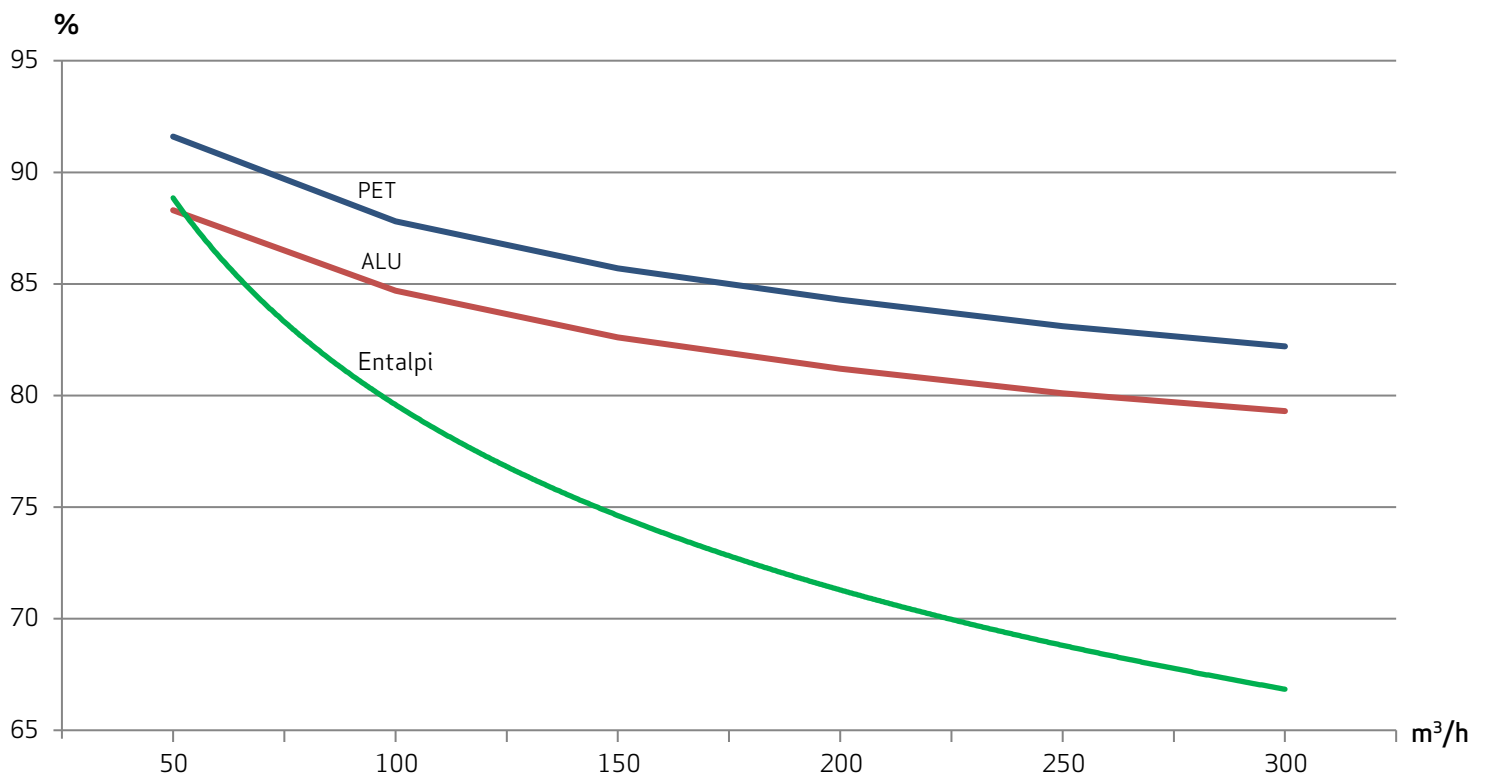
SEL-faktorer ECO 190 XL - målt iht. EN13141-7 (G4/G4:ALU)



## Temperaturvirkningsgrad

"Tør" temperaturvirkningsgrad iht. EN 13141-7 og ved ens luftstrøm på friskluft- og afkastluftsiden. Der er ikke taget hensyn til evt. tilsloning af varmeveksler ved lave udetemperaturer.

Temperaturvirkningsgrad - målt iht. EN 13141-7



# Lyddata - ECO 190 XL

Luftmængde (m <sup>3</sup> /h) <sup>m</sup>	Tryk (Pa)			Frekvens/Hz									
				63	125	250	500	1000	2000	4000	8000	Total	
126	70	Lydeffektniveau Lw dB(A)	Indblæsning	21,1	25,3	37,7	40,0	33,1	25,6	25,2	19,2	46,0	
			Udsugning	20,3	27,3	28,7	29,3	28,2	24,9	22,3	17,3	36,1	
			Friskluft	17,9	20,7	27,3	26,2	25,9	23,3	21,7	17,5	33,3	
			Afkast	21,8	30,8	41,5	43,5	40,8	34,1	32,9	26,2	48,1	
			<b>Lydtrykniveau Lp dB(A)@ 1 m.</b>	<b>Kabinet</b>	<b>15,1</b>	<b>24,1</b>	<b>29,9</b>	<b>31,6</b>	<b>30,6</b>	<b>30,7</b>	<b>26,1</b>	<b>20,7</b>	<b>41,1</b>
	100	Lydeffektniveau Lw dB(A)	Indblæsning	23,7	31,0	41,8	43,0	35,0	27,8	26,5	18,1	46,6	
			Udsugning	22,0	28,5	29,5	30,8	28,9	25,5	22,8	17,4	38,4	
			Friskluft	18,7	21,8	29,5	27,8	27,7	23,4	21,3	17,0	34,7	
			Afkast	22,0	32,1	42,7	44,2	41,6	34,7	32,5	24,6	49,0	
			<b>Lydtrykniveau Lp dB(A)@ 1 m.</b>	<b>Kabinet</b>	<b>15,5</b>	<b>24,5</b>	<b>31,1</b>	<b>32,9</b>	<b>31,6</b>	<b>30,8</b>	<b>25,5</b>	<b>19,2</b>	<b>42,5</b>
162	70	Lydeffektniveau Lw dB(A)	Indblæsning	22,2	29,0	40,8	45,9	36,8	33,0	32,0	24,3	48,5	
			Udsugning	22,3	28,5	29,2	31,7	28,6	28,2	25,5	19,9	37,3	
			Friskluft	16,7	21,2	26,8	27,9	26,8	25,5	24,4	18,8	34,3	
			Afkast	24,5	31,3	42,1	46,8	43,1	38,8	38,8	33,3	50,6	
			<b>Lydtrykniveau Lp dB(A)@ 1 m.</b>	<b>Kabinet</b>	<b>14,8</b>	<b>23,9</b>	<b>31,2</b>	<b>34,6</b>	<b>33,3</b>	<b>36,1</b>	<b>31,2</b>	<b>26,0</b>	<b>44,6</b>
	100	Lydeffektniveau Lw dB(A)	Indblæsning	23,4	31,1	41,8	47,0	39,3	34,0	32,9	26,0	49,3	
			Udsugning	21,8	27,5	29,3	32,6	28,9	27,9	25,3	19,8	38,0	
			Friskluft	22,7	21,5	28,2	29,8	29,1	26,5	25,0	19,6	36,1	
			Afkast	24,8	32,2	42,7	47,5	44,9	39,0	38,6	34,6	51,5	
			<b>Lydtrykniveau Lp dB(A)@ 1 m.</b>	<b>Kabinet</b>	<b>13,8</b>	<b>26,6</b>	<b>31,1</b>	<b>38,6</b>	<b>35,1</b>	<b>36,5</b>	<b>32,0</b>	<b>26,1</b>	<b>45,8</b>
216	70	Lydeffektniveau Lw dB(A)	Indblæsning	24,3	30,7	41,4	49,7	39,8	38,1	39,6	31,3	51,7	
			Udsugning	21,8	26,3	31,7	35,6	34,6	32,3	30,7	23,3	41,1	
			Friskluft	21,0	22,0	28,3	32,3	31,1	30,1	29,7	22,2	38,1	
			Afkast	26,5	34,4	44,4	50,3	47,1	43,7	45,6	40,6	54,7	
			<b>Lydtrykniveau Lp dB(A)@ 1 m.</b>	<b>Kabinet</b>	<b>13,7</b>	<b>26,1</b>	<b>32,3</b>	<b>41,0</b>	<b>39,1</b>	<b>42,9</b>	<b>37,9</b>	<b>31,9</b>	<b>49,7</b>
	100	Lydeffektniveau Lw dB(A)	Indblæsning	28,2	32,3	42,0	49,7	42,3	39,6	40,4	32,5	52,0	
			Udsugning	23,2	28,0	32,1	38,8	36,9	33,1	31,5	24,9	43,3	
			Friskluft	21,4	22,4	30,7	33,0	33,5	30,3	30,1	23,8	39,5	
			Afkast	28,5	34,7	45,1	52,7	48,1	45,1	45,9	41,1	56,1	
			<b>Lydtrykniveau Lp dB(A)@ 1 m.</b>	<b>Kabinet</b>	<b>15,8</b>	<b>27,4</b>	<b>33,0</b>	<b>40,6</b>	<b>38,5</b>	<b>41,4</b>	<b>35,4</b>	<b>33,4</b>	<b>50,1</b>
250	150	Lydeffektniveau Lw dB(A)	Indblæsning	29,1	35,3	44,9	51,6	45,0	42,4	43,5	37,5	54,9	
			Udsugning	24,6	28,2	34,0	41,1	38,8	36,1	34,5	26,6	45,3	
			Friskluft	22,3	24,8	33	37,1	38,6	35,9	36,7	28,8	43,7	
			Afkast	32,4	37,5	47,1	53,4	51,6	48,2	49,2	44,4	58,2	
			<b>Lydtrykniveau Lp dB(A)@ 1 m.</b>	<b>Kabinet</b>	<b>21,2</b>	<b>29,7</b>	<b>35,6</b>	<b>42,6</b>	<b>43,0</b>	<b>44,7</b>	<b>44,4</b>	<b>38,3</b>	<b>52,2</b>
	200	Lydeffektniveau Lw dB(A)	Indblæsning	33,2	37,2	45,8	52,1	46,6	44,6	44,7	37,8	55,6	
			Udsugning	24,9	30,4	35,4	42,5	39,6	37,3	35,3	26,8	46,6	
			Friskluft	19,7	24,9	34,9	38,1	40,1	35,3	34,5	21,7	44,5	
			Afkast	32,9	37,9	47,0	54,8	52,7	48,5	49,6	44,8	59,3	
			<b>Lydtrykniveau Lp dB(A)@ 1 m.</b>	<b>Kabinet</b>	<b>21,9</b>	<b>29,6</b>	<b>36,3</b>	<b>42,9</b>	<b>42,6</b>	<b>44,2</b>	<b>42,1</b>	<b>37,8</b>	<b>53,3</b>

## Automatik

ECO 190 XL leveres med Optima 270 automatik. Optima Styringen leveres med en fabriksindstilling, som gør det muligt at sætte anlægget i drift, uden at man først skal indstille anlæggets driftsmenu.

Fabriksindstillingen er kun en grundindstilling, som kan ændres til de driftsmæssige ønsker og krav, man har til sin bolig.

### ECO 190 XL kan leveres med følgende tilbehør:

- Genvex blandesløjfe automatik til vejrkompen-  
sering af fjernvarme- og centralvarmeanlæg
- Genvex Brandautomatik
- Vandbaseret eftervarmeplade inkl. motorventil til  
montage i ventilationskanal
- El-forvarmeplade og el-eftervarmeplade til  
montage i ventilationskanal
- Bundplade (til planforsækning i nedhængt loft, for  
optimal tilgængelighed)
- Kondensniveauafbryder (sikkerhedsafbryder)  
eventuelt i kombination med kondensvandspumpe
- Optima Basic eller Optima Touch betjeningspanel.
- Integreret forvarmeplade

## Betjeningspanel - Optima Touch



### Hastighed

Ved denne funktion er det muligt at indstille ventilatorhastigheden i trin 0-1-2-3-4.



### Forlænget drift

Ved denne funktion er det muligt at indstille tidstælleren for forceret drift mellem 0 og 9 timer.



### Lås display

Denne funktion låser displayet i 5 sekunder. anvendes typisk ved aftørring af display



### Hovedmenu

Ved denne funktion er det muligt at komme ind i hovedmenuen, hvor man finder underpunkterne: kalender, brugermenu, display, informationsmenu og servicemenu.



### Information

Ved denne funktion er det muligt at få et godt overblik over anlæggets aktuelle driftstilstand, fx temperatur, ventilatorindstilling, relæstatus/-funktioner, alarm, tidstæller etc.



### Temperatur

Ved denne funktion er det muligt at indstille ønsket temperatur.

## Kontakt os

