

# Vanvex 260 R + Vanvex 260 RS +



- Klassens mest effektive brugsvandsvarmepumpe
- Kan dække en hel families behov for varmt brugsvand året rundt
- Stilrent, rundt design



Vanvex 260 R +/RS + er en brugsvandsvarmepumpe med en integreret 260 liter varmtvandsbeholder, udsugningsventilator, varmepumpe og supplementsvarme i form af elpatron.

Vanvex 260 R +/RS + kan med sit moderne design og den praktiske rørtilslutning nemt installeres i kældere, teknikrum eller bryggere. Med sin 260 liter varmtvandsbeholder er Vanvex 260 R +/RS + beregnet til at dække en almindelig husholdnings varmtvandsbehov.

Vanvex 260 R +/RS + er en meget energieffektiv brugsvandsvarmepumpe, som udnytter energien fra udsugningsluften til at varme brugsvand op. Varmepumpen opvarmer brugsvandet på en meget energiøkonomisk måde med en virkningsgrad (COP) på 3,69 ved en udsugningslufttemperatur på 7°C samt opvarmning af vandet fra 10°C til 53,5°C.

- Vandtemperatur ved varmepumpe alene, maks.: 60 °C
- Vandtemperatur ved varmepumpe + el-patron, maks.: 65 °C

Varmepumpen kan producere 260 liter varmt vand i løbet af 09:15 timer med en temperatur på 53,5 °C. Kapaciteten er afhængig af udsugningslufttemperaturen, det kolde vands tilgangstemperatur og aftapningsmønster.

Tømmes tanken for varmt vand, kan der aktiveres en 1,5 kW el-patron, der bidrager til hurtig opvarmning af vandet. Når den ønskede temperatur er nået, kan der slukkes for el-patronen.

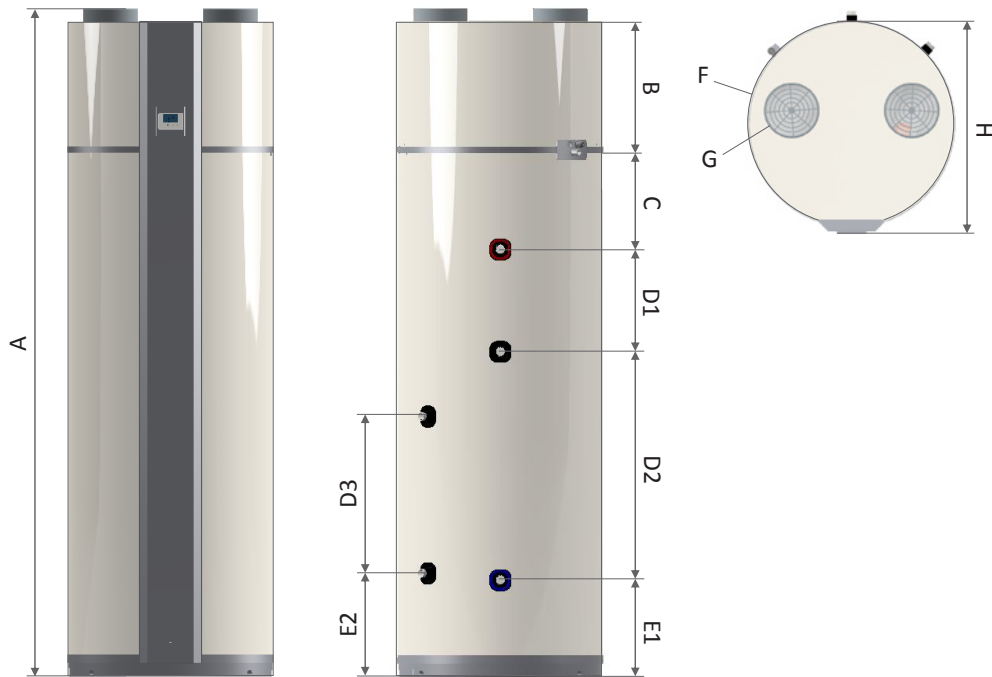
R +: Standardmaskine uden solvarmespiral og med basis styring  
RS +: Maskinen leveres med solvarmespiral og deluxe print

# Målskitse

## VANVEX 260 R +/RS +

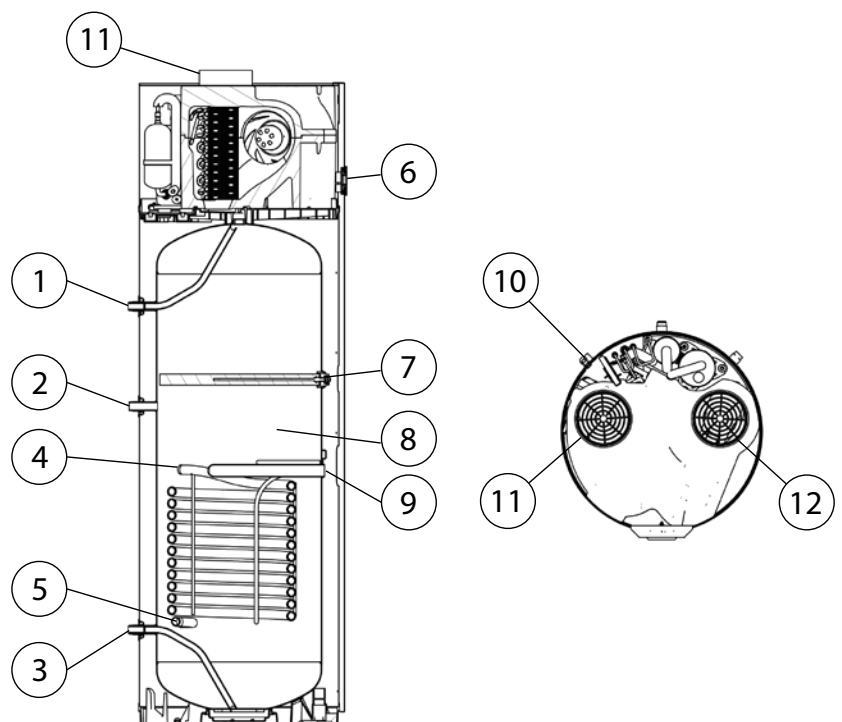
Alle mål er i mm

A - Højde	1960	E2	305
B	385	F - Diameter	603
C	280	G - Diameter	160
D1	300	H - Maks. diameter	620
D2	670	Påkrævet højde til installation	2040
D3	460	Vægt tør/våd 260 R +	100/350
E1	285	Vægt tør/våd 260 RS +	120/370



## Komponentplacering

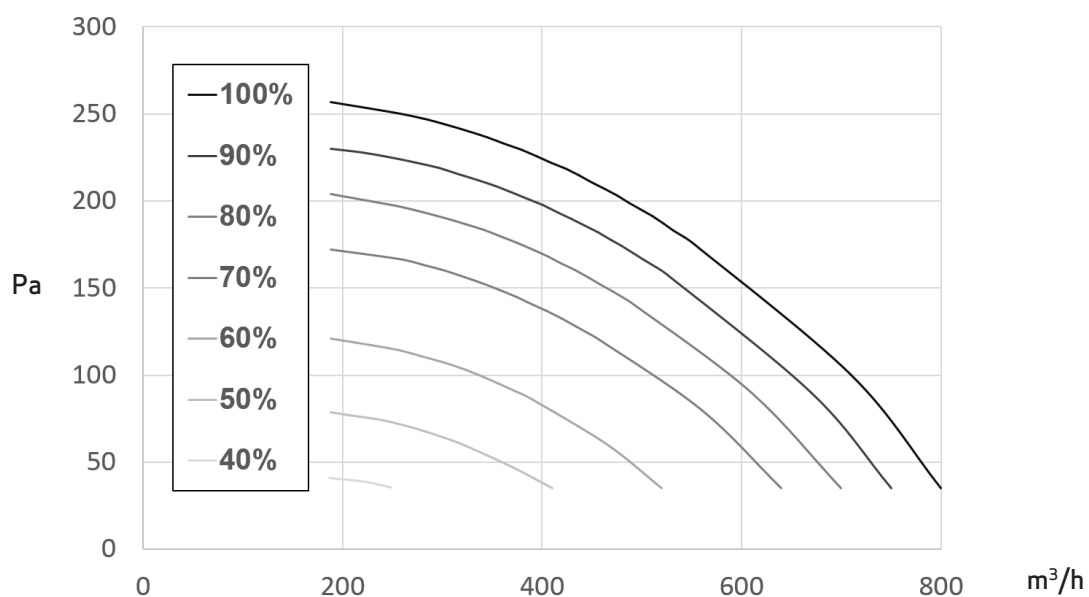
1. Varmtvandsstilslutning 3/4" RG
2. Varmtvandscirculation 3/4" RG (kun RS +)
3. Koldtandsstilslutning 3/4" RG
4. Spiral ind 3/4" RG (kun RS +)
5. Spiral ud 3/4" RG (kun RS +)
6. Styring
7. Anode
8. Beholder
9. El-varmelegeme
10. Kondens afløb Ø19
11. Indsugning
12. Udblæsning



## Tekniske data

	260 VANVEX R +	260 VANVEX RS +
COP (EN16147) ved luft 7°C og vand 10-53.5°C		3,69
EN16147 tappe kategorier		L eller XL
Opvarmningstid (W10-53,5)		9:12 timer
V40 volumen (W52.9)		347 liter
Vandtank volumen		260 liter
Luftsluse forbindelser		ø160 mm
Vandforbindelser		3/4"
Vandkondensering forbindelse (slange forbindelse)		ø19 mm
Maksimalt vandtryk	6 bar/10 bar (skal specificeres ved ordre)	
Maksimal vandtemperatur i tanken		90°C
Kølemiddel		R134a
Kølemiddel fyldning		1280 g
GWP		1430
CO <sub>2</sub> ækvivalent		1,8 ton
Beskyttelse		IP21
Elektrisk forbindelse		230 V / 50 Hz (L1, N, G)
Påbudt sikringsstørrelse		10 A
Supplerende varmelegeme		1500 W
Maksimal varmepumpeeffekt		1800 W
Maks. vandtemperatur (kun varmepumpe)		60°C
Maks. vandtemperatur (varmepumpe og varmelegeme)		65°C
Luftflowområde		450 (0-800) m <sup>3</sup> /h
Temperaturområde til kompressor drift		-7°C - +40°C
Maksimal lydeffekt ved 7°C(ISO 12102)		49 dB(A)

## Ventilatorkapacitet



Det anbefales at holde det samlede eksterne tryktab under 100 Pa.

## Genbruger varme fra luften

Vanvex 260 R+/RS + varmepumperne bruger luft til at opvarme husets brugsvand. Varmepumpen benytter elektricitet til at trække varme ud af udeluften. Ved en udetemperatur på 7°C producerer varmepumpen 3,69 gange så meget energi, som den bruger.

Med andre ord; når varmepumpen bruger 1 kW på at trække varme ud af luften, producerer den 3,69 kW til opvarmning af brugsvand. Varmepumpen virker endda ved temperaturer helt ned til -7°C.

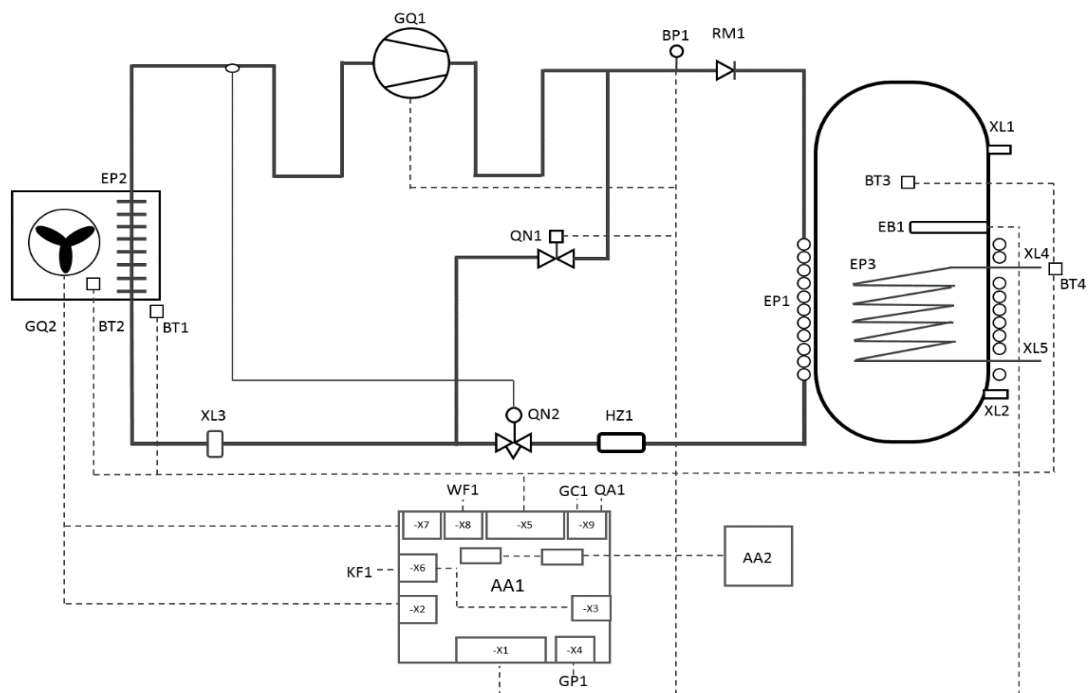
I stedet for at bruge udeluft har du også muligheden for at benytte indeluft fra varme og fugtige rum, så som køkken og bad. Den brugte luft sendes ud af huset sammen med fugten, hvilket giver ventilation i rummet og bedre indeklima. Helt op til 75% af den varmeenergi, der behøves til opvarmning af brugsvand, kan genbruges fra luften når der benyttes fugtig indeluft.

## Tilpasser sig dine behov

Du kan tilpasse Vanvex 260 R+/RS + til dine specifikke behov. De mange muligheder inkluderer at kombinere med solcelle opvarmning eller gulvvarme (kun med RS +), eller at benytte varmepumpen som køleenhed om sommeren. Du har adgang til alle varmepumpens tilstande, funktioner, indstillinger og information om enheden fra hjemmet.

Kontrolpanelet er brugervenligt, og indstillingerne inkluderer driftstilstande som AUTO, ECO, BOOST, SILENT og HOLIDAY.

## Proces- og instrumentationsdiagram



## Kontakt os

