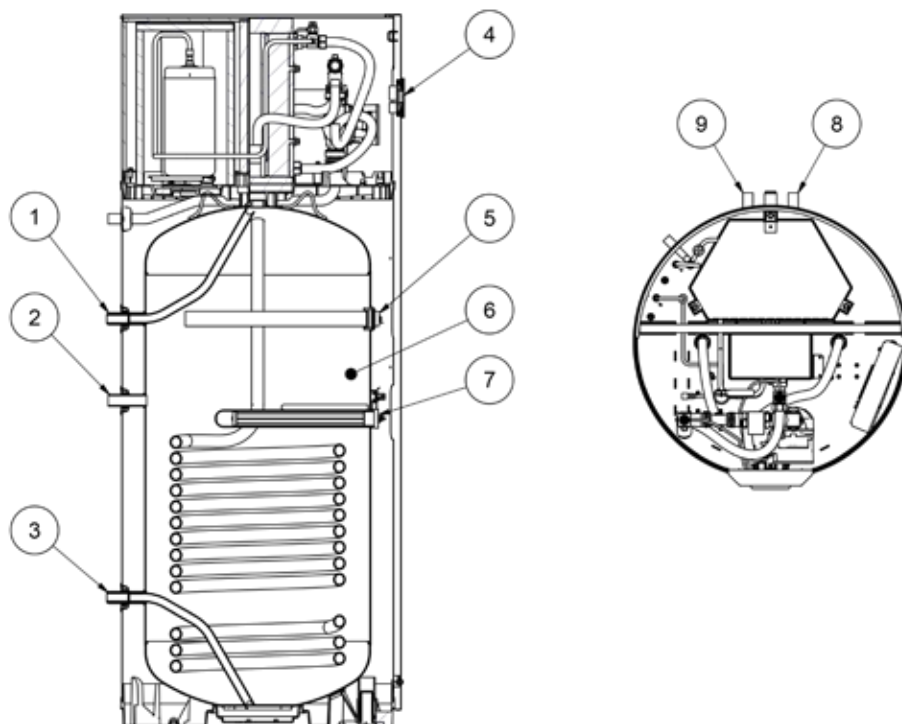


# METRO Microbooster

## Datablad

- 1 Varmtvandstilslutning 3/4" RG
- 2 Varmtvandscirkulation 3/4" RG
- 3 Koldt vandstilslutning 3/4" RG
- 4 Styring
- 7 Anode
- 8 Tank
- 9 1,5 kW 230V elvarmelegeme
- 10 Varmekilde ind Ø22
- 11 Varmekilde retur Ø22



# Teknisk datablad

## Brugsvandsvarmepumpe

Forordning EU 2017/1369	Forordning EU 812/2013
Direktiv 2009/125/EF	Forordning EU 814/2013
Test iflg. Standard	EN16147 : 2017
	EN12102-1 : 2017

Varemærke	<b>METRO THERM A/S</b>
M.T. Varenummer	157191601
Model	METRO Microbooster V 157191601

<b>Forbrugsprofil</b>	<b>L</b>
<b>Energieffektivitetsklasse</b>	<b>A+</b>
<b>Energieffektivitet - gennemsnitlige klimaforhold</b>	<b>161</b> (%)
<b>Årligt energiforbrug - gennemsnitlige klimaforhold</b>	<b>637</b> (kWh/år)
<b>Energieffektivitet - koldere klimaforhold</b>	<b>161</b> (%)
<b>Årligt energiforbrug - koldere klimaforhold</b>	<b>637</b> (kWh/år)
<b>Energieffektivitet - varmere klimaforhold</b>	<b>161</b> (%)
<b>Årligt energiforbrug - varmere klimaforhold</b>	<b>637</b> (kWh/år)
<b>Termostat temperaturindstilling</b>	<b>54</b> (°C)
<b>Lydeffektniveauet - inde</b>	<b>46</b> (dB)
<b>Lydeffektniveauet - ude</b>	<b>---</b> (dB)
<b>Smart kontrol ( 0 = Nej, 1 = Ja )</b>	<b>0</b>
<b>Fungerer kun uden for spidsbelastningsperioder ( Off-peak )</b>	<b>Nej</b>
<b>Vandindhold</b>	<b>190</b> (l)
<b>V40 - Volumen af blandet vand ved 40 °C</b>	<b>247</b> (l)

Revision	Date
0	08.01.2019

METRO THERM A/S  
Rundinsvej 55  
DK-3200 Helsingør  
www.METROTHERM.dk



# Teknisk datablad

## Brugsvandsvarmepumpe

Forordning EU 2017/1369	Forordning EU 812/2013
Direktiv 2009/125/EF	Forordning EU 814/2013
Test iflg. Standard	EN16147 : 2017
	EN12102-1 : 2017

Varemærke	<b>METRO THERM A/S</b>
M.T. Varenummer	157191602
Model	METRO Microbooster VS 157191602

Forbrugsprofil	<b>L</b>
Energieffektivitetsklasse	<b>A+</b>
Energieffektivitet - gennemsnitlige klimaforhold	<b>161</b> (%)
Årligt energiforbrug - gennemsnitlige klimaforhold	<b>637</b> ( kWh/år )
Energieffektivitet - koldere klimaforhold	<b>161</b> (%)
Årligt energiforbrug - koldere klimaforhold	<b>637</b> ( kWh/år )
Energieffektivitet - varmere klimaforhold	<b>161</b> (%)
Årligt energiforbrug - varmere klimaforhold	<b>637</b> ( kWh/år )
Termostat temperaturindstilling	<b>54</b> ( °C )
Lydeffektniveauet - inde	<b>46</b> ( dB )
Lydeffektniveauet - ude	<b>---</b> ( dB )
Smart kontrol ( 0 = Nej, 1 = Ja )	<b>0</b>
Fungerer kun uden for spidsbelastningsperioder ( Off-peak )	<b>Nej</b>
Vandindhold	<b>180</b> ( l )
V40 - Volumen af blandet vand ved 40 °C	<b>229</b> ( l )

Revision	Date
0	08.01.2019

METRO THERM A/S  
Rundinsvej 55  
DK-3200 Helsingør  
www.METROTHERM.dk



# Teknisk datablad

## Brugsvandsvarmepumpe

Forordning EU 2017/1369	Forordning EU 812/2013
Direktiv 2009/125/EF	Forordning EU 814/2013
Test iflg. Standard	EN16147 : 2017
	EN12102-1 : 2017

Varemærke	<b>METRO THERM A/S</b>
M.T. Varenummer	157191603
Model	METRO Microbooster P 157191603

<b>Forbrugsprofil</b>	<b>L</b>
<b>Energieffektivitetsklasse</b>	<b>A+</b>
<b>Energieffektivitet - gennemsnitlige klimaforhold</b>	<b>161</b> (%)
<b>Årligt energiforbrug - gennemsnitlige klimaforhold</b>	<b>637</b> (kWh/år)
<b>Energieffektivitet - koldere klimaforhold</b>	<b>161</b> (%)
<b>Årligt energiforbrug - koldere klimaforhold</b>	<b>637</b> (kWh/år)
<b>Energieffektivitet - varmere klimaforhold</b>	<b>161</b> (%)
<b>Årligt energiforbrug - varmere klimaforhold</b>	<b>637</b> (kWh/år)
<b>Termostat temperaturindstilling</b>	<b>54</b> (°C)
<b>Lydeffektniveauet - inde</b>	<b>46</b> (dB)
<b>Lydeffektniveauet - ude</b>	<b>---</b> (dB)
<b>Smart kontrol ( 0 = Nej, 1 = Ja )</b>	<b>0</b>
<b>Fungerer kun uden for spidsbelastningsperioder ( Off-peak )</b>	<b>Nej</b>
<b>Vandindhold</b>	<b>190</b> (l)
<b>V40 - Volumen af blandet vand ved 40 °C</b>	<b>247</b> (l)

Revision	Date
0	08.01.2019

METRO THERM A/S  
Rundinsvej 55  
DK-3200 Helsingør  
www.METROTHERM.dk



# Teknisk datablad

## Brugsvandsvarmepumpe

Forordning EU 2017/1369	Forordning EU 812/2013
Direktiv 2009/125/EF	Forordning EU 814/2013
Test iflg. Standard	EN16147 : 2017
	EN12102-1 : 2017

Varemærke	<b>METRO THERM A/S</b>
M.T. Varenummer	157191604
Model	METRO Microbooster PS 157191604

<b>Forbrugsprofil</b>	<b>L</b>
<b>Energieffektivitetsklasse</b>	<b>A+</b>
<b>Energieffektivitet - gennemsnitlige klimaforhold</b>	<b>161</b> (%)
<b>Årligt energiforbrug - gennemsnitlige klimaforhold</b>	<b>637</b> (kWh/år)
<b>Energieffektivitet - koldere klimaforhold</b>	<b>161</b> (%)
<b>Årligt energiforbrug - koldere klimaforhold</b>	<b>637</b> (kWh/år)
<b>Energieffektivitet - varmere klimaforhold</b>	<b>161</b> (%)
<b>Årligt energiforbrug - varmere klimaforhold</b>	<b>637</b> (kWh/år)
<b>Termostat temperaturindstilling</b>	<b>54</b> (°C)
<b>Lydeffektniveauet - inde</b>	<b>46</b> (dB)
<b>Lydeffektniveauet - ude</b>	<b>---</b> (dB)
<b>Smart kontrol ( 0 = Nej, 1 = Ja )</b>	<b>0</b>
<b>Fungerer kun uden for spidsbelastningsperioder ( Off-peak )</b>	<b>Nej</b>
<b>Vandindhold</b>	<b>180</b> (l)
<b>V40 - Volumen af blandet vand ved 40 °C</b>	<b>229</b> (l)

Revision	Date
0	08.01.2019

METRO THERM A/S  
Rundinsvej 55  
DK-3200 Helsingør  
www.METROTHERM.dk

