

ECO 360 R

- Kompakte indbygningsmål
- Modulerende fugtgenvinding
- Højre/venstre funktion



ECO 360 R er et ventilationsanlæg til varmegenvinding med en højeffektiv rotor veksler. Den roterende veksler har en temperaturgenvindingsgrad på op til 86 % samt ventilatorer med energibesparende EC-motorer.

ECO 360 R anvendes typisk i boliger eller mindre virksomheder, hvor der lægges vægt på komfort og lavt energiforbrug. Anlægget er velegnet til installation i større boliger eller mindre virksomheder med et areal på op til 360 m².

ECO 360 R skiller sig ud ved at være særligt energioptimeret og tilpasset de skrappe krav i BR18 lavenergiklasse.

På trods af det yderst kompakte indbygningsmål 60x60x60 cm, svarer ydelsen på ECO 360 R til anlæg som har et væsentligt større pladsbehov.

Som standard leveres ECO 360 R med G4 (coarse)-filtre på friskluftindtag og på udsugning (M5-PM10 /F7-PM1 filter og hybrid carbon filter leveres som tilbehør).

ECO 360 R har bagudkrummede ventilator skovle, som giver et minimalt energiforbrug. ECO 360 R anvender en roterende veksler med sorptionsteknologi, hvorved fugten fra udsugningsluften kan genvindes og efter behov øger fugten på indblæsningsluften, hvilket kan være en stor fordel f.eks. om vinteren.

Rotorhastigheden justeres automatisk via Optima 270 styringen, så boligen netop tilføres lige nøjagtigt den mængde fugt som ønskes samtidigt med at varmen fra udsugningsluften genvindes på effektiv vis.



Funktioner

- Passiv køling med udeluft via rotorstop.
- Højre/venstre funktion. Maskinen kan rent styringsmæssigt konfigureres således at indblæsning til bolig sker fra højre eller venstre side af maskinen.
- Intet behov for kondens afløb.
- Indbygget modulerende eftervarme flade – som sikrer, at der altid vil være en komfortabel indblæsningstemperatur under alle driftsforhold.
- Optima 270 styring med internetopkobling og App-styring som standard.
- 2 display muligheder som option (Optima Basic/Optima Touch).

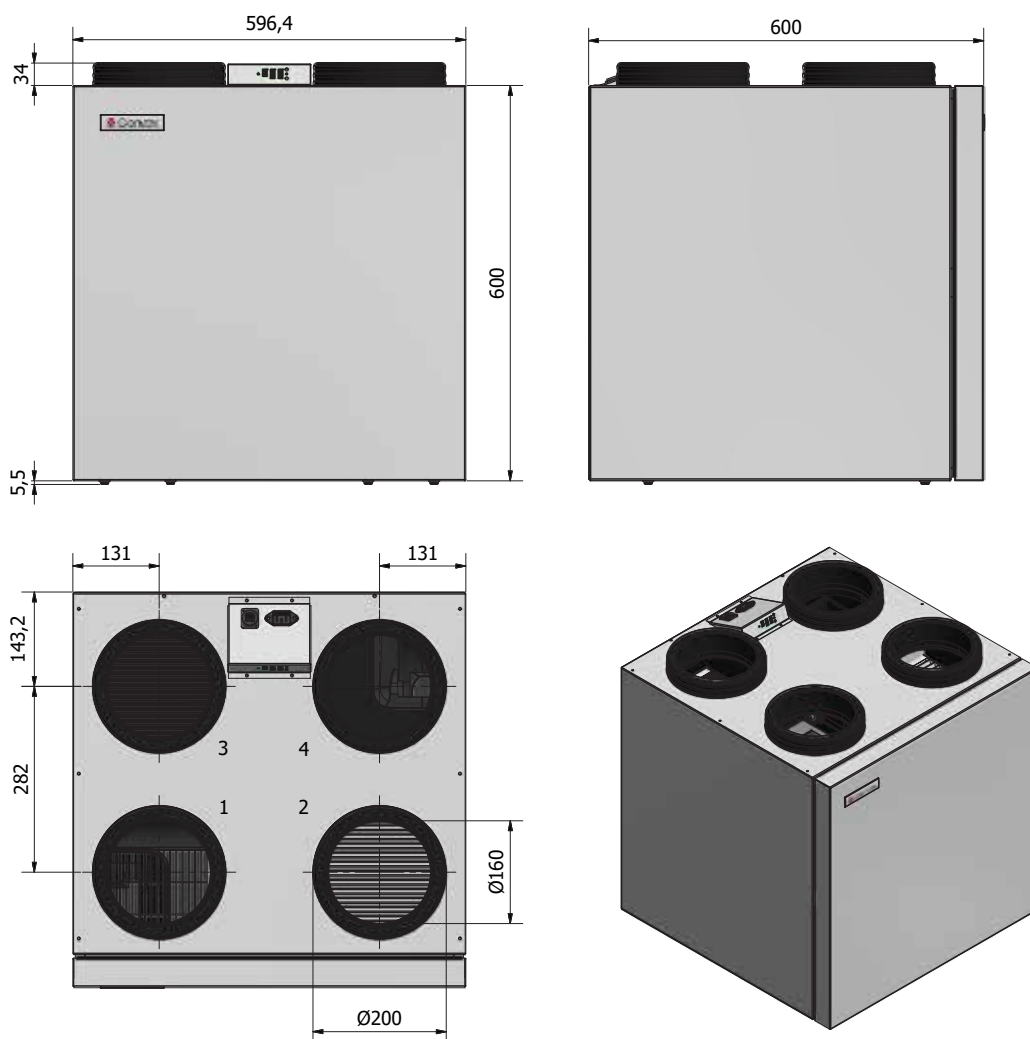
Målskitse

Højre version

1. Afkast
2. Udsugning
3. Friskluft
4. Indblæsning

Venstre version

1. Indblæsning
2. Friskluft
3. Udsugning
4. Afkast



Tekniske data

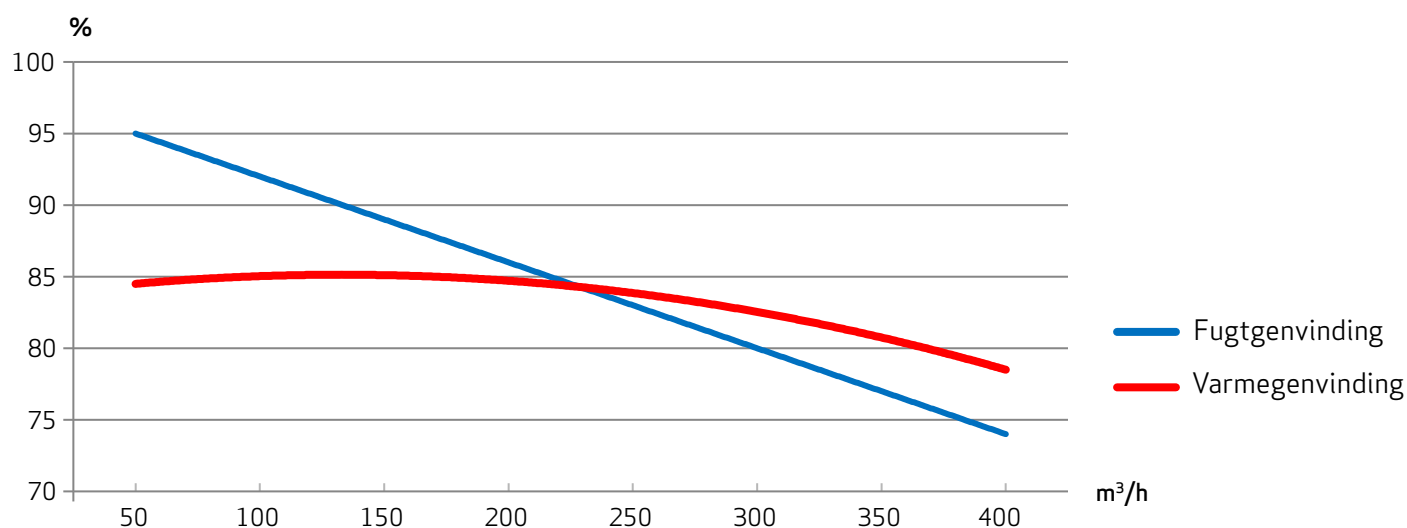
ECO 360 R

Elektrisk tilslutning	1 x 230V +N +PE 10 A, 50 Hz
Ventilatorer	Ø175 mm bagudkrummede skovle
Motor	EC-motor med integreret elektronik
Isoleringsklasse for ventilator	B
Beskyttelsesklasse for ventilator	IP 54
Ventilatorhastighed	3740 omdrejninger i minuttet
Optagen effekt (maks. pr. motor)	85 W
Strømforbrug for ventilator	0,8 A
Mål (h x l x d) ekskl. studser	600x600x600 mm
Kabinet	Udvendigt: Galvaniseret stålplade 0,9 mm pulverlakeret Indvendigt: EPP
Kanaltilslutning	Ø160/200 mm
Front	Udvendigt: Galvaniseret stålplade 0,9 mm pulverlakeret Indvendigt: EPP
Vægmontering	Vægbeslag med 6,5 mm huller
Varmeveksler	Rotorveksler
Arbejdsområde	-20 °C til +50 °C
Kondensafløb	Ikke nødvendigt
Filtre	G4/Coarse (friskluft/afkast) - F7/ePM1 (tilbehør)
Lydtrykniveau (Lp) ved 1 m.	40 dB(A) @ 260 m ³ /t, 50 Pa
Vægt	43 kg
Energiklasse	A

Fugt- og temperaturvirkningsgrad

Fugt- og temperaturvirkningsgrad iht. EN 13141-7 og ved ens luftstrøm på friskluft- og afkastluftsiden. Der er ikke taget hensyn til evt. tilisning af varmeveksler ved lave udetemperaturer.

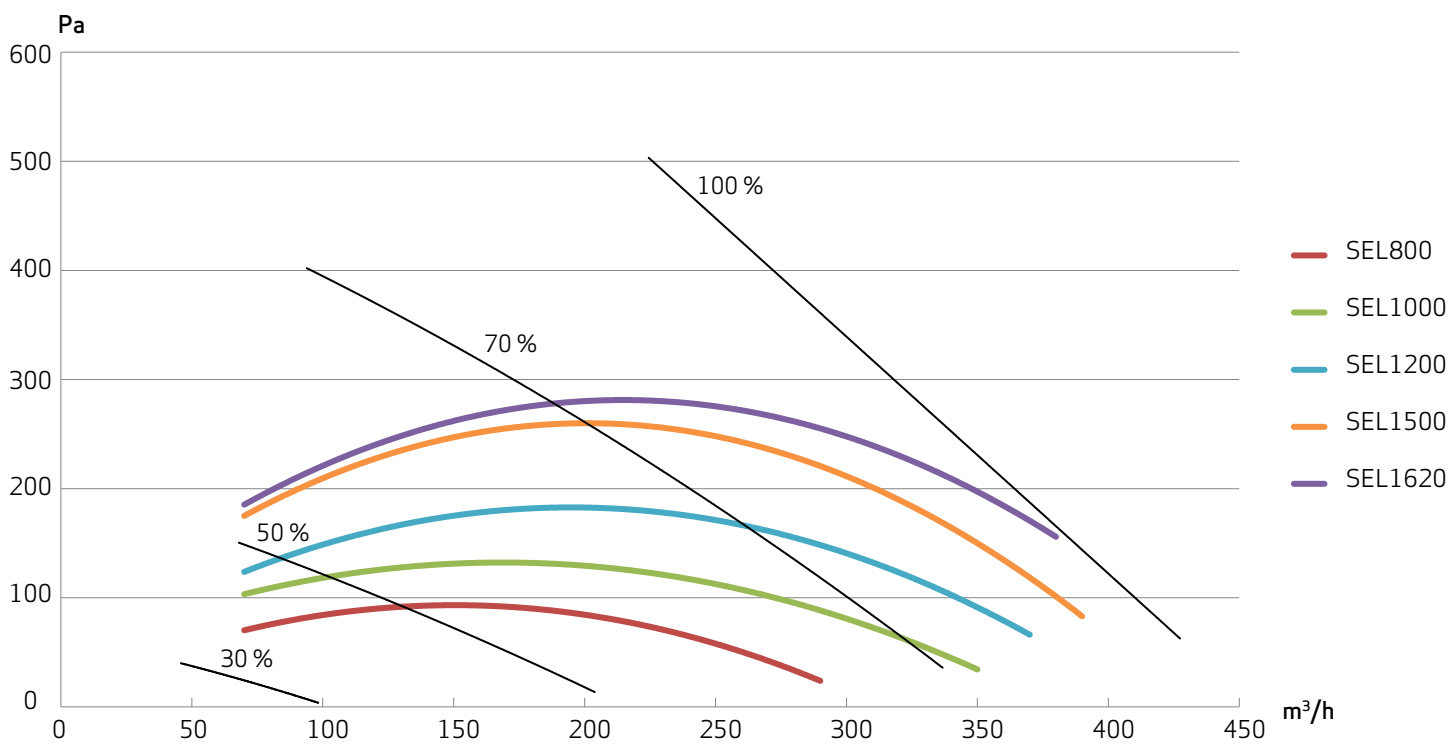
Fugt- og temperaturvirkningsgrad ved 25 omdrejninger pr. minut - målt iht. EN 13141-7



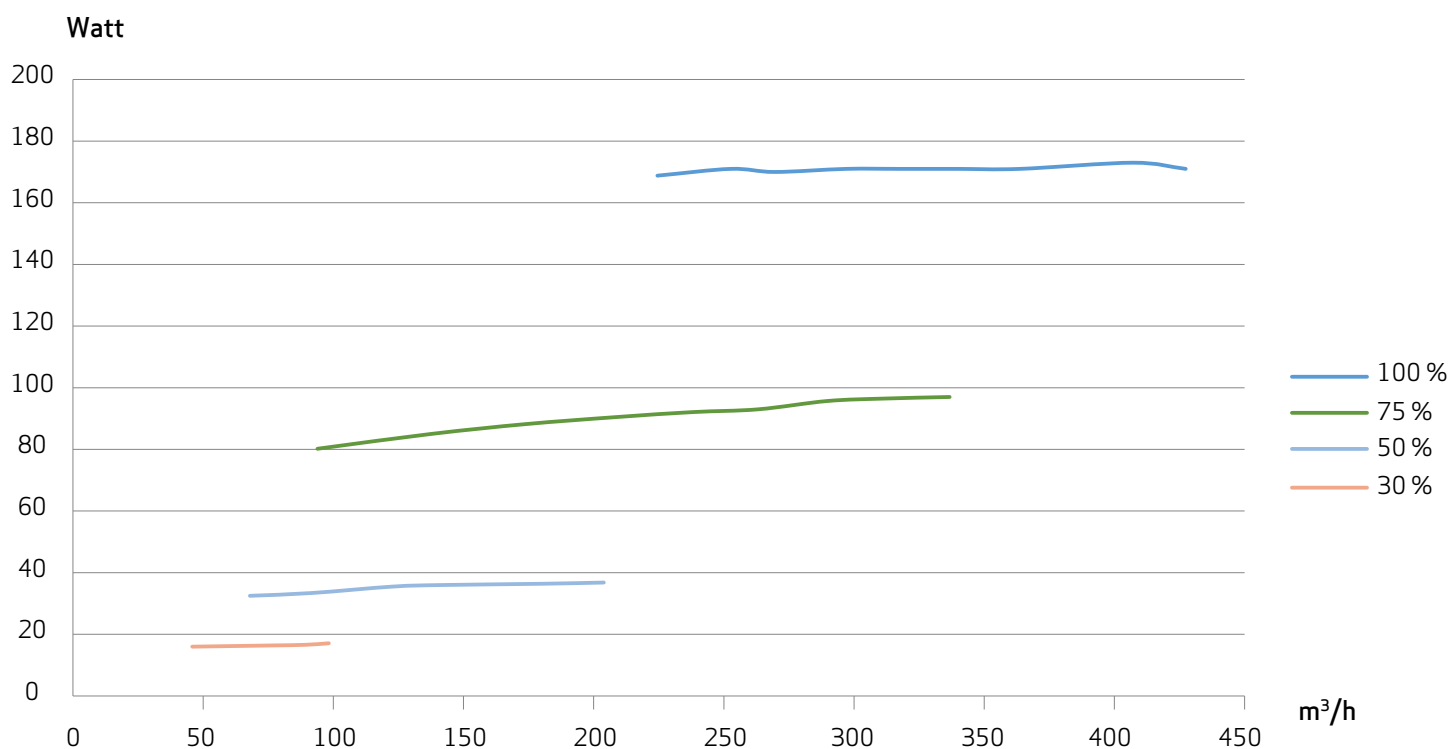
Kapacitet

Kapacitetslinjerne er baseret på en middelværdi af indblæsnings- og afkastluftmængde i et aggregat. Kurverne angiver det gennemsnitlige eksterne tryk, der er til rådighed ved en given luftmængde. SEL-værdien er angivet ekskl. effektoptag til styring, display og rotor.

SEL-faktorer - målt iht. EN13141-7 (G4/G4)



Effektoptag



Luftmængde (m ³ /h)	Tryk (Pa)			Frekvens/Hz									
				63	125	250	500	1.000	2.000	4.000	8.000	Total	
126	70	Lydeffektniveau Lw dB(A)	Indblæsning	23,8	33,4	46,3	45,9	46,3	43,9	35,6	22,7	52,2	
			Udsugning	20,2	27,5	42,7	34,3	32,3	25,5	19,9	16,6	43,8	
			Friskluft	18,7	27,3	40,4	34,9	34,8	30,6	21,8	17,1	42,6	
			Afkast	21,4	34,0	48,0	45,9	43,4	34,3	27,6	17,8	51,7	
			Lydtrykniveau Lp dB(A)@ 1 m.	Kabinet	15,3	19,1	26,3	20,2	21,8	20,8	19,8	16,5	33,5
	100	Lydeffektniveau Lw dB(A)	Indblæsning	23,3	33,6	52,7	46,6	47,7	46,6	41,7	26,8	55,7	
			Udsugning	19,2	29,1	41,4	35,1	32,4	27,1	20,0	16,6	43,3	
			Friskluft	21,6	27,9	40,5	36,9	37,5	34,3	24,0	17,0	44,4	
			Afkast	23,2	34,6	44,4	47,3	44,3	37,3	30,9	19,6	51,4	
			Lydtrykniveau Lp dB(A)@ 1 m.	Kabinet	17,2	21,3	27,6	22,2	25,4	23,5	20,3	17,0	34,7
162	70	Lydeffektniveau Lw dB(A)	Indblæsning	23,8	34,1	48,3	47,7	48,7	45,0	36,2	24,8	54,4	
			Udsugning	17,3	25,0	43,3	36,9	38,3	33,0	24,8	15,1	46,0	
			Friskluft	17,2	23,5	40,5	35,8	37,4	31,7	23,3	18,0	43,9	
			Afkast	19,2	32,4	46,4	47,0	45,3	40,6	36,0	25,0	52,8	
			Lydtrykniveau Lp dB(A)@ 1 m.	Kabinet	14,9	20,5	29,5	22,3	24,4	23,0	19,9	16,8	35,1
	100	Lydeffektniveau Lw dB(A)	Indblæsning	23,9	35,3	49,1	48,9	50,4	46,8	38,5	26,7	55,7	
			Udsugning	19,2	26,0	43,0	38,0	39,7	34,9	26,0	19,4	46,6	
			Friskluft	19,2	24,4	43,5	36,4	37,9	33,4	23,2	17,2	46,1	
			Afkast	20,4	34,1	46,2	48,5	46,4	42,2	38,0	28,4	53,3	
			Lydtrykniveau Lp dB(A)@ 1 m.	Kabinet	16,0	21,4	26,0	22,6	24,9	24,5	20,9	17,0	35,4
216	70	Lydeffektniveau Lw dB(A)	Indblæsning	20,1	33,9	52,1	48,2	49,5	47,8	43,1	29,7	56,8	
			Udsugning	17,2	26,2	45,7	38,6	39,4	34,0	25,8	18,8	48,6	
			Friskluft	19,0	23,8	43,7	37,1	38,0	34,4	26,4	19,5	47,0	
			Afkast	21,7	33,4	50,4	47,9	46,1	42,7	37,6	25,0	54,6	
			Lydtrykniveau Lp dB(A)@ 1 m.	Kabinet	15,9	20,9	28,5	24,2	27,0	25,0	22,7	17,6	36,7
	100	Lydeffektniveau Lw dB(A)	Indblæsning	21,0	33,9	51,7	49,4	50,4	49,1	43,3	32,0	57,9	
			Udsugning	15,1	27,5	40,5	38,5	38,5	34,8	26,1	18,4	45,5	
			Friskluft	18,8	25,0	44,0	37,1	38,0	34,4	27,9	20,2	46,3	
			Afkast	21,0	35,3	48,3	50,1	48,0	43,9	38,6	26,0	55,0	
			Lydtrykniveau Lp dB(A)@ 1 m.	Kabinet	14,2	20,9	25,9	25,8	28,9	25,7	23,6	18,7	37,9
200	150	Lydeffektniveau Lw dB(A)	Indblæsning	23,4	37,4	48,4	50,3	52,1	50,3	45,1	33,7	58,2	
			Udsugning	17,8	29,0	35,5	39,2	40,6	35,3	26,6	18,4	44,8	
			Friskluft	24,5	29,6	39,7	40,2	41,6	39,0	28,6	20,3	47,2	
			Afkast	23,4	35,4	48,1	52,1	50,2	45,5	40,9	28,5	56,9	
			Lydtrykniveau Lp dB(A)@ 1 m.	Kabinet	16,3	22,0	24,8	26,1	28,6	29,0	23,7	17,7	37,5
	200	Lydeffektniveau Lw dB(A)	Indblæsning	27,0	39,9	51,7	53,6	51,6	53,6	45,5	40,3	60,1	
			Udsugning	26,7	32,1	38,5	41,5	42,6	38,6	29,7	20,2	47,2	
			Friskluft	25,2	30,1	39,6	43,9	45,5	44,1	35,2	23,1	50,7	
			Afkast	25,8	39,5	48,6	53,3	52,1	47,9	43,1	30,7	57,7	
			Lydtrykniveau Lp dB(A)@ 1 m.	Kabinet	16,4	24,3	29,6	28,9	31,0	29,3	26,0	19,5	40,0
250	150	Lydeffektniveau Lw dB(A)	Indblæsning	25,0	39,6	54,0	56,6	54,2	54,1	45,6	37,4	62,4	
			Udsugning	25,2	30,6	38,2	42,3	44,0	40,0	31,3	21,4	48,3	
			Friskluft	27,5	28,8	39,1	41,2	41,2	39,6	30,0	20,3	47,7	
			Afkast	27,7	38,8	51,0	53,7	51,3	47,2	43,6	31,5	58,7	
			Lydtrykniveau Lp dB(A)@ 1 m.	Kabinet	16,9	23,0	30,3	31,0	31,0	29,4	27,2	20,7	40,8
	200	Lydeffektniveau Lw dB(A)	Indblæsning	28,0	41,5	50,9	57,3	55,4	57,1	51,0	41,4	62,7	
			Udsugning	25,8	35,6	40,2	45,3	47,4	42,4	35,5	24,8	51,8	
			Friskluft	28,0	30,5	40,5	45,6	47,3	46,4	35,1	25,6	52,2	
			Afkast	27,1	38,8	46,8	53,7	53,0	47,8	44,5	33,5	58,6	
			Lydtrykniveau Lp dB(A)@ 1 m.	Kabinet	16,8	24,1	28,4	30,9	31,8	31,4	26,8	20,2	41,6

Automatik

ECO 360 R leveres med Optima 270 automatik. Optima Styringen leveres med en fabriksindstilling, som gør det muligt at sætte anlægget i drift, uden at man først skal indstille anlæggets driftsmenu.

Fabriksindstillingen er kun en grundindstilling, som kan ændres til de driftsmæssige ønsker og krav, man har til sin bolig.

ECO 360 R kan leveres med følgende tilbehør:

- Genvex Brandautomatik.
- Genvex ventilation og fjernvarmestyring.
- Vandbaseret eftervarmeplade inkl. motorventil til montage i ventilationskanal.
- Brinebaseret forvarme-/køleflade.
- El-forvarmeplade til montage i ventilationskanal og/eller integreret el-eftervarmeplade.
- Optima basic eller Optima touch betjeningspanel.

Betjeningspanel - Optima Touch



Hastighed

Ved denne funktion er det muligt at indstille ventilatorhastigheden i trin 0-1-2-3-4.



Forlænget drift

Ved denne funktion er det muligt at indstille tidstælleren for forceret drift mellem 0 og 9 timer.



Lås display

Denne funktion låser displayet i 5 sekunder. anvendes typisk ved aftørring af display



Hovedmenu

Ved denne funktion er det muligt at komme ind i hovedmenuen, hvor man finder underpunkterne: kalender, brugermenu, display, informationsmenu og servicemenu.



Information

Ved denne funktion er det muligt at få et godt overblik over anlæggets aktuelle driftstilstand, fx temperatur, ventilatorindstilling, relæstatus/-funktioner, alarm, tidstæller etc.



Temperatur

Ved denne funktion er det muligt at indstille ønsket temperatur.

Kontakt os

